

KENO PHARMA

МЫ ДЕЛАЕМ СОВРЕМЕННУЮ
ФАРМУ ДОСТУПНОЙ



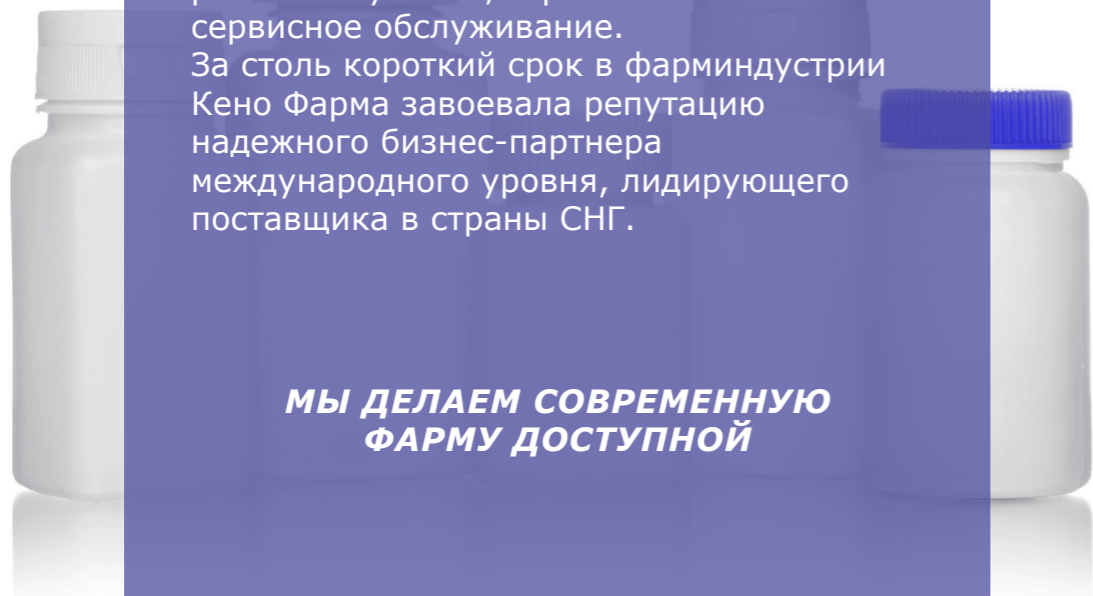
О КОМПАНИИ

Компания Кено Фарма (Keno Pharma) была основана в 2009 году, как структурное подразделение Китайского Холдинга по производству и торговле химико-фармацевтическим оборудованием, фармацевтическим сырьем и продуктами нефтехимической переработки.

Кено Фарма сегодня – активный международный игрок фармацевтического рынка с экспертным опытом и широким портфелем отраслевых решений. За годы работы мы успешно объединили нашу команду специалистов в 4 международных офиса в Гонконге, Пекине, Ташкенте и Москве, расширили партнерскую сеть, обеспечили постоянное присутствие более чем в 10 странах мира!

Кено Фарма занимается поставками субстанций из высококачественного сырья, высокотехнологичного оборудования для фармацевтической и химической отраслей, а также упаковочных и расходных материалов. Вся продукция, поставляемая компанией Кено Фарма, соответствует высоким стандартам и нормам качества GMP. В своей деятельности Кено Фарма обеспечивает минимальные сроки поставки, проведение пусконаладочных работ и обучение, гарантийное и сервисное обслуживание. За столь короткий срок в фарминдустрии Кено Фарма завоевала репутацию надежного бизнес-партнера международного уровня, лидирующего поставщика в страны СНГ.

**МЫ ДЕЛАЕМ СОВРЕМЕННУЮ
ФАРМУ ДОСТУПНОЙ**



СОДЕРЖАНИЕ

НАБОР ДЛЯ УПАКОВКИ ЛЕКАРСТВЕННЫХ СРЕДСТВ	4
ФЛАКОНЫ	6
ПРОБКА.....	8
КОЛПАЧОК	11
АМПУЛЫ	12
СПРЕЙЕРЫ И ГЛАЗНЫЕ КАПЛИ.....	14
ПЛАСТИКОВЫЕ ФЛАКОНЫ	15
СТЕКЛОДРОТ.....	16
АЛЮМИНИЕВЫЕ ТУБЫ	18
ЛАМИНАТНЫЕ ТУБЫ	19
ПАКЕТЫ ДЛЯ ИНФУЗИОННЫХ РАСТВОРОВ	20
УЗЕЛ ИНЪЕКЦИОННЫЙ С БОРТИКОМ.....	22



ЦЕЛИ КЕНО ФАРМА

Производить и поставлять высококачественную фармацевтическую продукцию (субстанции, расходные материалы и оборудование).

Вносить вклад в распространение передовых технологий в фармацевтической отрасли в России и странах СНГ.

Делать общение и обмен опытом между фармацевтическими производителями разных стран доступным.

НАБОР ДЛЯ УПАКОВКИ ЛЕКАРСТВЕННЫХ СРЕДСТВ

ФЛАКОНЫ ИНЪЕКЦИОННЫЕ ИЗ БОРОСИЛИКАТНОГО СТЕКЛА

Изготовлены из низкоборосиликатного и среднеборосиликатного стекла.

Классификация – флаконы емкостью 5 мл, 10 мл, 20 мл.

Применение: упаковка, хранение или транспортировка инъекционных лекарственных средств.

ПРОБКА БУТИЛ КАУЧУКОВАЯ

Изготовлена из высококачественных бутилкаучуков с возможностью бромирования и хлорирования.

Классификация -13, 20, 22, 24, 26, 28, 32, 34 мм.

Применение: для упаковки инъекционных препаратов (антибиотиков), лиофильных препаратов, а также упаковки материалов для инфузионной подготовки в фармацевтической промышленности.

КОЛПАЧОК АЛЮМИНИЕВЫЙ

Алюминиевые колпачки для укупорки флаконов с лекарственными средствами, предназначены для фиксации резиновых пробок на горловинах флаконов.

Классификация - 13, 20, 22, 24, 26, 28, 32, 34 мм.

По желанию заказчика возможно изготовление колпачков в любой цветовой гамме по стандарту PANTONE. Также на колпачок по желанию заказчика могут быть нанесены: логотип компании, название раствора (лекарственного средства). Цветовое покрытие, нанесенное на колпачок, не стирается и выдерживает стерилизацию.

КОЛПАЧОК КОМБИНИРОВАННЫЙ

Комбинированные (flip-off) колпачки для укупорки флаконов с лекарственными средствами, предназначены для фиксации резиновых пробок на горловинах флаконов.

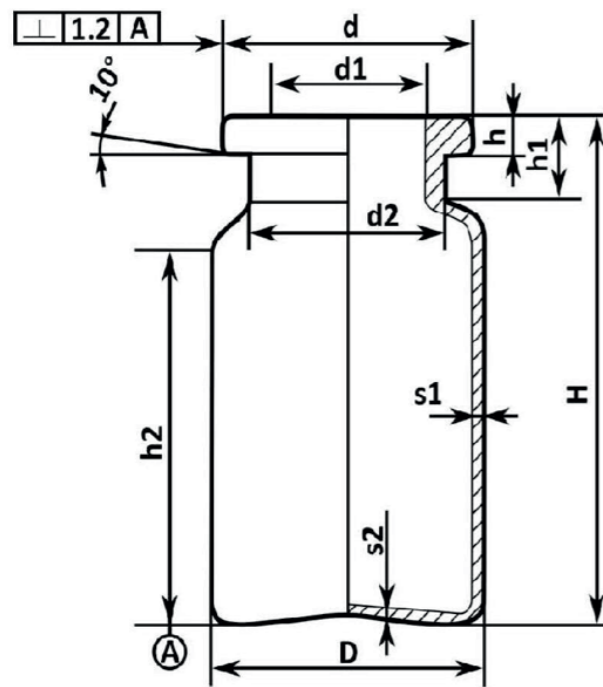
Классификация -13, 20, 22, 24, 26, 28, 32, 34 мм.

КОМБИНИРОВАННЫЙ КОЛПАЧОК. ПРЕИМУЩЕСТВА ИСПОЛЬЗОВАНИЯ

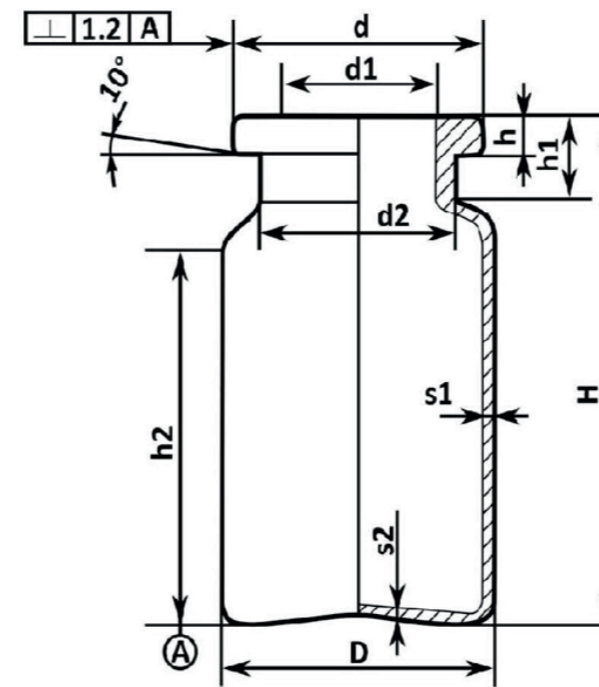
- Гигиена: полипропиленовая крышка защищает резиновую пробку от загрязнений и механических повреждений;
- Удобство использования: свободный доступ к резиновой пробке после снятия крышки;
- Цвет крышки колпачка может быть подобран из широкого диапазона цветов (это дает возможность привязки цвета к конкретному препарату в наборе, к партиям лекарственных средств одной серии и т.п.);
- Индивидуальный дизайн - на пластиковых крышках может быть нанесена информация (наименование производителя, препарата, номер серии и т.п.);
- Яркая упаковка заставляет покупателей обращать больше внимания;
- Контроль первого вскрытия (колпачок такого типа защищает продукцию от несанкционированных действий третьих лиц);

В состав полипропиленовой крышки входят пигменты и красители, разрешенные для производства изделий медицинского назначения. Пластиковая крышка не причиняет неудобств во время закатки (обжима) колпачка на флаконе.

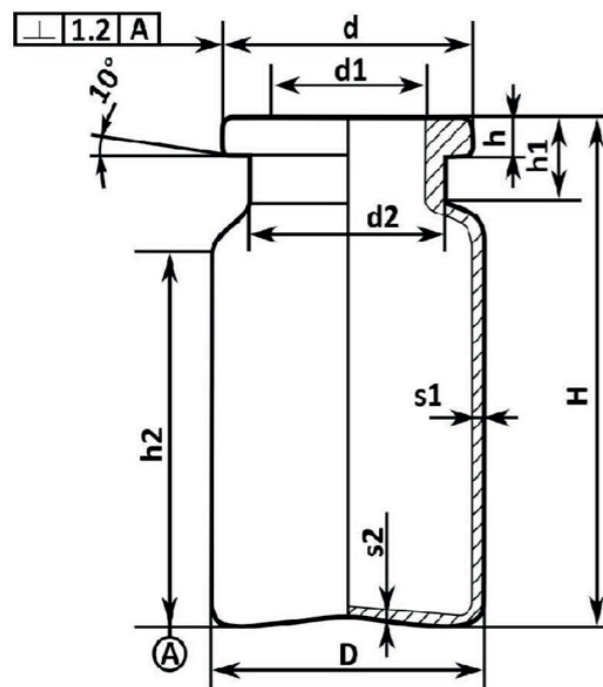




Флакoн по ГОСТу 5 мл	
Показатели	Данные
Полный объём (мл.)	6.5 ±1.0
D (мм)	16.3 +0.3/-0.5
d (мм)	12.5 +0.2/-0.5
d1 (мм)	7.1 ±0.2
d2 (мм)	Макс. 10.5
H (мм)	51.0 ±0.5
h (мм)	3.0 +0.2/-0.5
h1 (мм)	7.5 ±0.5
h2 (мм)	41.45 ±0.4
s1 (мм)	1.0 ±0.05
s2 (мм)	Мин. 0.70
Вес флакона (гр.)	90.0



Флакoн по ГОСТу 20 мл	
Показатели	Данные
Полный объём (мл.)	24.0 ±2.0
D (мм)	26.5 ±0.8
d (мм)	19.8 +0.3/-0.4
d1 (мм)	12.9 ±0.3
d2 (мм)	Макс. 16.0
H (мм)	63.0 ±0.9
h (мм)	4.0 +0.3/-0.5
h1 (мм)	8.5 ±0.5
h2 (мм)	51.3 ±0.5
s1 (мм)	1.2 ±0.05
s2 (мм)	Мин. 0.70
Вес флакона (гр.)	159.5

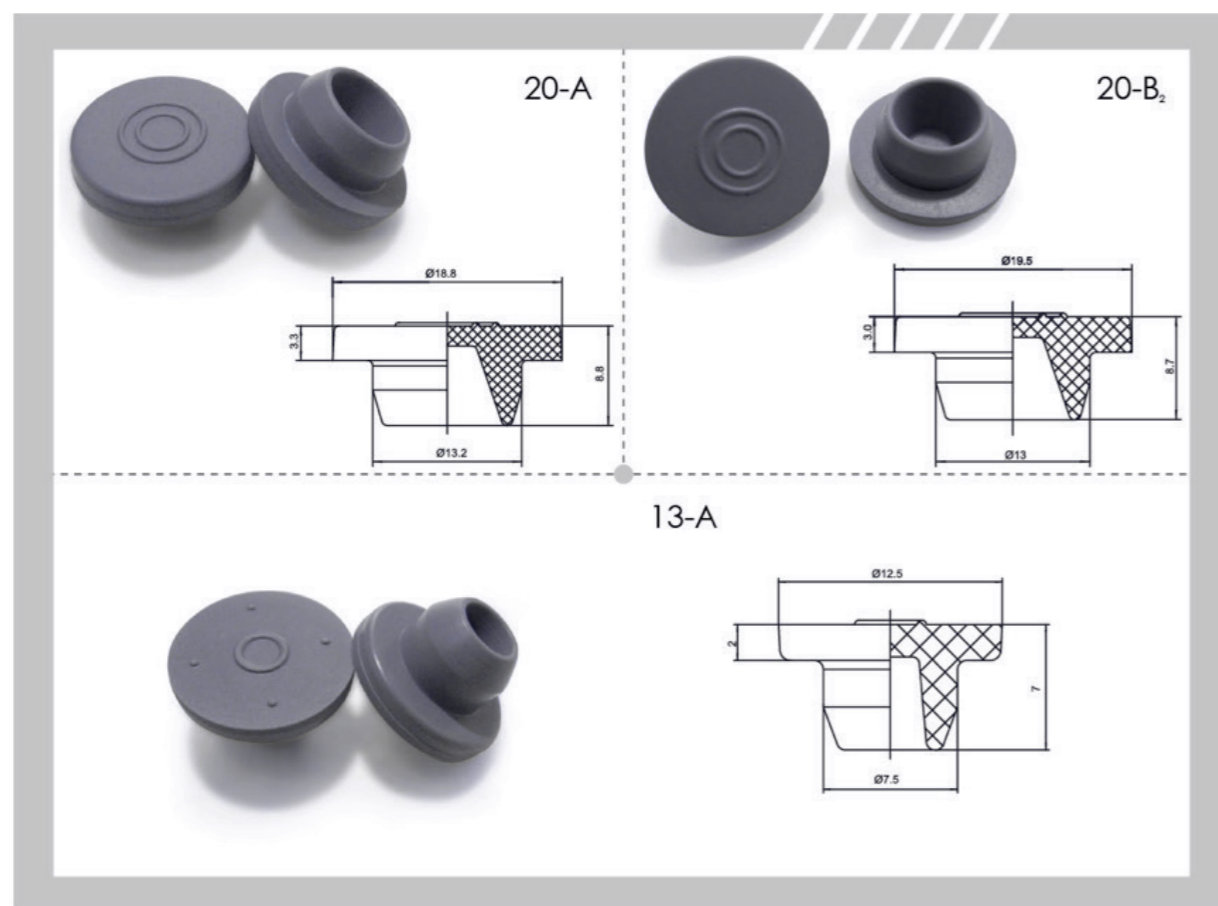


Флакoн по ГОСТу 10 мл	
Показатели	Данные
Полный объём (мл.)	14.0 ±2.0
D (мм)	22.7 +0.6/-0.8
d (мм)	19.8 +0.3/-0.4
d1 (мм)	12.9 ±0.3
d2 (мм)	Макс. 16.0
H (мм)	55.0 ±0.8
h (мм)	4.0 +0.3/-0.5
h1 (мм)	8.0 ±0.5
h2 (мм)	44.95 ±0.8
s1 (мм)	1.1 ±0.05
s2 (мм)	Мин. 0.70
Вес флакона (гр.)	140.0



ГАЛОГЕНИРОВАННАЯ БУТИЛКАУЧУКОВАЯ ПРОБКА ДЛЯ ИНЪЕКЦИОННЫХ СТЕРИЛЬНЫХ ПОРОШКОВ

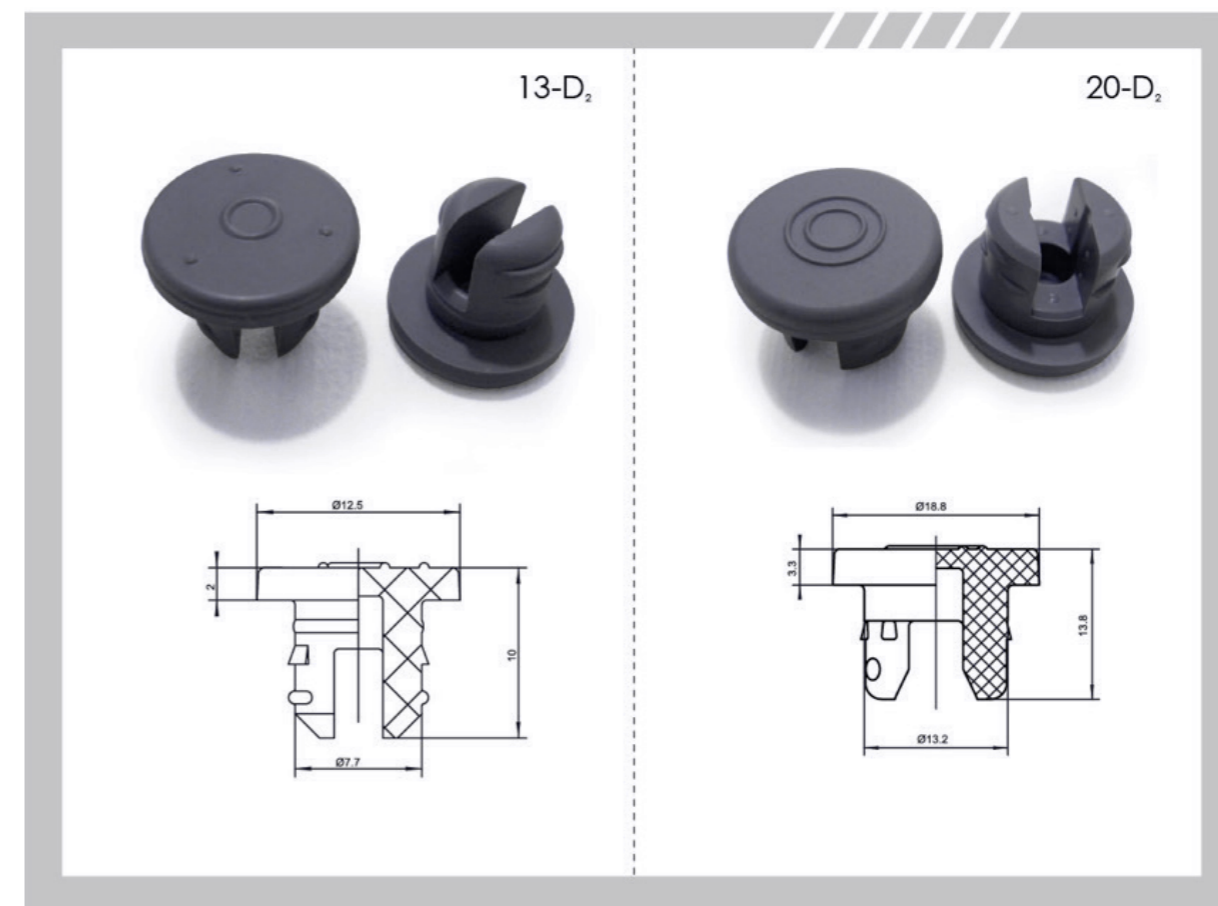
Область применения: для упаковки антибиотиков инъекционных препаратов в фармацевтической промышленности



РАЗМЕР	Диаметр шляпки		Внутренний диаметр		Высота шляпки		Высота пробки	
	Стандарт	Погрешность	Стандарт	Погрешность	Стандарт	Погрешность	Стандарт	Погрешность
13-A	12,5	±0.2	7,5	±0.1	2	±0.25	7	±0.3
20-A	18,8	±0.2	13,1	±0.1	3,3	±0.25	8,8	±0.3
20-B2	19,5	±0.2	13	±0.1	3	±0.25	8,7	±0.3

БУТИЛКАУЧУКОВАЯ ПРОБКА ДЛЯ ФЛАКОНОВ С ЛИОФИЛЬНЫМИ ПРЕПАРАТАМИ

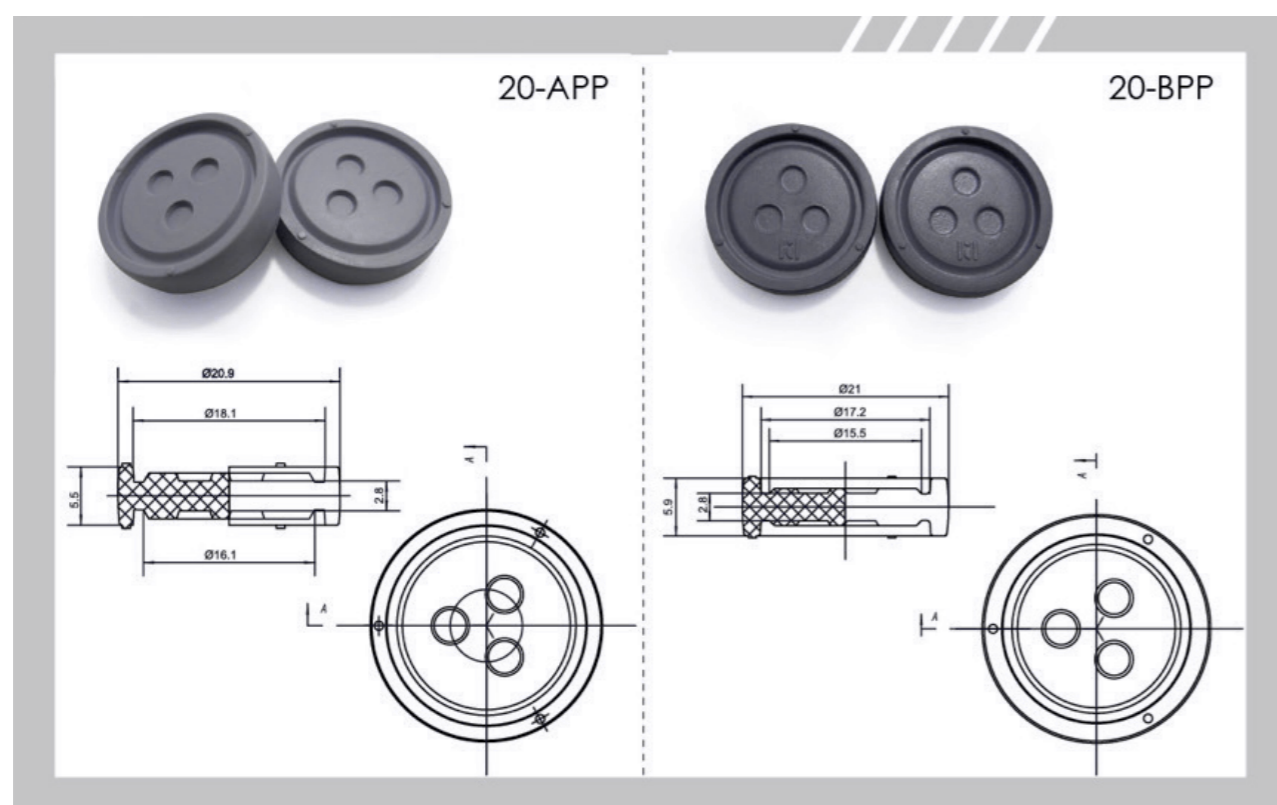
Область применения: для упаковки лиофильных препаратов в фармацевтической промышленности



РАЗМЕР	Диаметр шляпки		Внутренний диаметр		Высота шляпки		Высота пробки	
	Стандарт	Погрешность	Стандарт	Погрешность	Стандарт	Погрешность	Стандарт	Погрешность
13-D2	12,5	±0.2	7,7	±0.1	2	±0.25	10	±0.3
20-D2	18,8	±0.2	13,15	±0.15	3,3	±0.25	13,8	±0.3

ПРОКЛАДКА ИЗ СИНТЕТИЧЕСКОГО ПОЛИИЗОПРЕНА

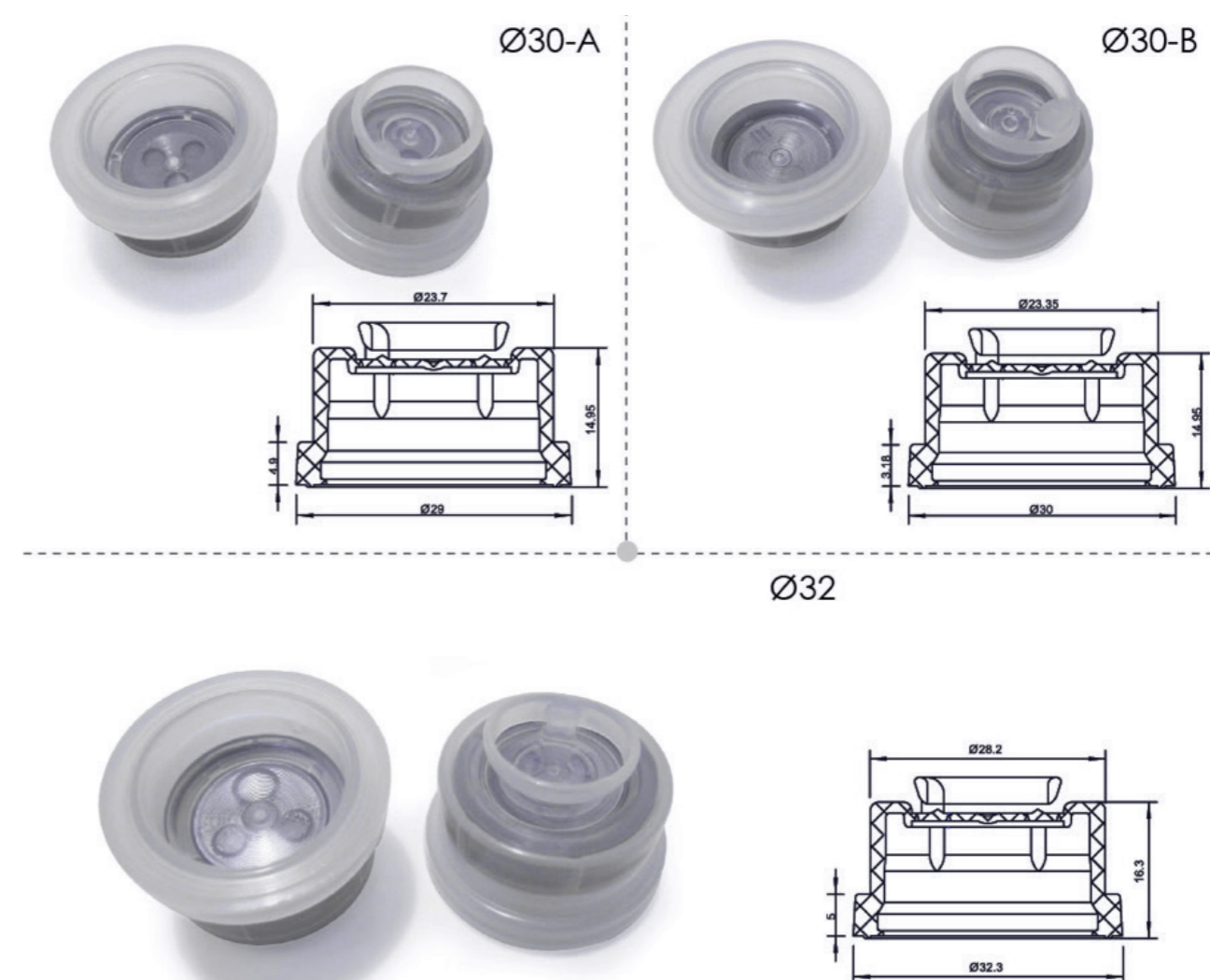
Область применения: для упаковки материалов для инфузионной подготовки в фармацевтической промышленности.



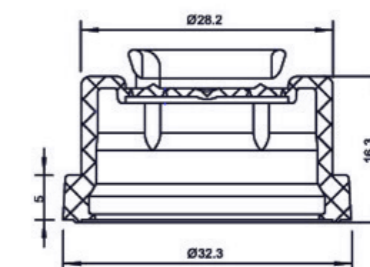
РАЗМЕР	Диаметр шляпки		Внутренний диаметр		Высота шляпки		Высота пробки	
	Стандарт	Погрешность	Стандарт	Погрешность	Стандарт	Погрешность	Стандарт	Погрешность
20-APP	20,9	±0.2			4,3	±0.2	5,5	±0.2
20-BPP	21	±0.2			3,8	±0.2	5,9	±0.2

КОМБИНИРОВАННЫЙ ЕВРОКОЛПАЧОК

Область применения: для упаковки инфузионных препаратов в фармацевтической промышленности в пластиковые инфузионные контейнеры.



Ø32

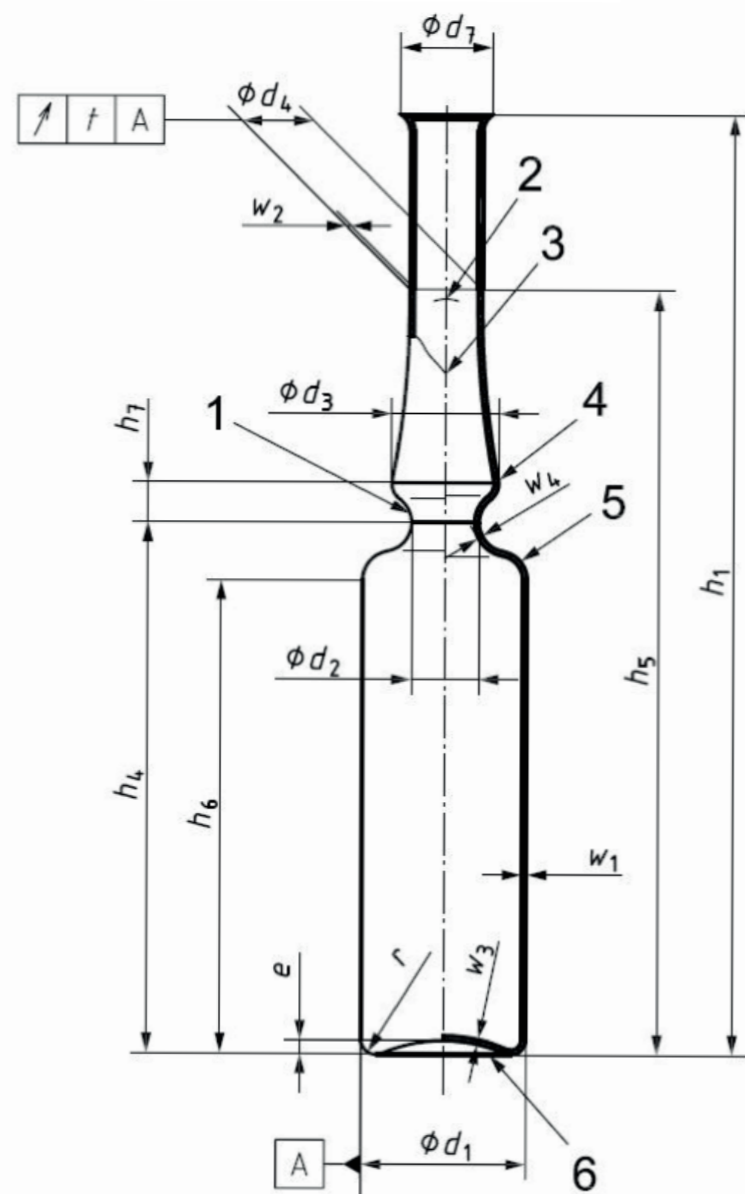


АМПУЛЫ

Изготовлены из трубок низкоборосиликатного и среднеборосиликатного стекла.
Соответствуют стандарту ISO 9187.

Основное применение: упаковка, хранение или транспортировка инъекционных лекарственных средств.
Есть возможность нанесения принта и маркировочного кольца.

Размеры: 1, 2, 5, 10 мл.



		1мл	2мл	5мл	10мл
D1	Наружный диаметр корпуса	10.75 ± 0.15	10.75 ± 0.15	14.75 ± 0.15	17.75 ± 0.2
D2	Наружный диаметр пережима	6.5 ± 0.5	6.5 ± 0.5	7.0 ± 0.5	7.5 ± 0.5
D3	Наружный диаметр луковицы	8.5 ± 0.5	8.5 ± 0.5	9.0 ± 0.5	9.5 ± 0.5
D4	Наружный диаметр стебля	6.2 ± 0.35	6.0 ± 0.35	7.0 ± 0.35	7.1 ± 0.35
D7	Наружный диаметр воронки	8.0 ± 1.0	8.0 ± 1.0	9.0 ± 1.0	9.5 ± 1.0
H1	Общая высота	60 ± 1.0	72 ± 1.0	83 ± 1.0	102 ± 1.0
H4	Высота корпуса до пережима	25.5 ± 0.5	37.5 ± 0.5	46.5 ± 0.5	62 ± 1.0
H5	Высота корпуса до запайки	47 ± 2.0	57 ± 2.0	68 ± 2.0	87 ± 2.0
H6	Высота корпуса	≥ 21	≥ 33	≥ 41	≥ 55
H7	Высота от центра пережима до луковицы	≤ 4.5	≤ 4.5	≤ 5.5	≤ 6
E	Глубина дна	1.0 ± 0.5	1.0 ± 0.5	1.0 ± 0.5	1.25 ± 0.75
W1	Толщина корпуса	0.5 ± 0.03	0.5 ± 0.03	0.55 ± 0.03	0.6 ± 0.04
W2	Толщина стебля	0.37 ± 0.05	0.37 ± 0.05	0.4 ± 0.05	0.47 ± 0.05
W3	Толщина дна	≥ 0.3	≥ 0.3	≥ 0.4	≥ 0.4
W4	Толщина пережима	0.7 ± 0.1	0.7 ± 0.1	0.7 ± 0.15	0.8 ± 0.15
	Вместимость	~1.5мл	~2.3мл	~5.5мл	~11.5мл



СПРЕЙЕРЫ И ГЛАЗНЫЕ КАПЛИ

Флаконы емкостью 10, 15, 20 мл. Изготовлены по стандарту GMP из полиэтилена или пропилена медицинского класса. Возможно изготовление пресформ по требованию заказчика. На флаконах отсутствуют какие-либо загрязнения; посторонние включения, заключенные в материал, выраженная деформация; отверстия или трещины в корпусе или на горловине; негерметичность в местах следа от формы на горловине и корпусе флакона; сгибы, зазубрины, царапины, шероховатая поверхность.

Широкая разновидность насадок.

Стерильность: флаконы-стерильны.

ФЛАКОНЫ-СПРЕИ

Флаконы полимерные вместимостью 10,15, 20, 30 и 50 мл. На флаконах отсутствуют какие-либо загрязнения; посторонние включения, заключенные в материал, выраженная деформация; отверстия или трещины в корпусе или на горловине; негерметичность в местах следа от формы на горловине и корпусе флакона; сгибы, зазубрины, царапины, шероховатая поверхность.



ПЛАСТИКОВЫЕ ФЛАКОНЫ

Пластиковые флаконы любой емкости, формы, цвета для упаковки различных веществ, с разнообразными формами крышек. На все виды изделий может быть нанесена любая информация или изображение.

Применяются для транспортировки, хранения препаратов в парфюмерии, лекарственных средств, бытовой химии и т.д.

По свойству материала: многослойные пластики, материалы с бактерицидным покрытием, металлизированные материалы, пластики с повышенной защитой от УФ-лучей и другие.

Крышки: винтовые, пробки, дозаторы, пульверизаторы, триггеры.

Преимущество флаконов: прочные, упругие, безопасные, при повреждении не образуют осколков, прекрасно защищают расфасованный в них продукт от действия влаги, тепла или холода, ультрафиолета. Пластик химически нейтрален.



СТЕКЛОДРОТ

Применение: производство флаконов, ампул.

Материал: медицинское низкоборосиликатное или среднеборосиликатное стекло, обладающее большой термической и химической стойкостью. Содержание бора повышает ударную прочность и снижает хрупкость стекла.

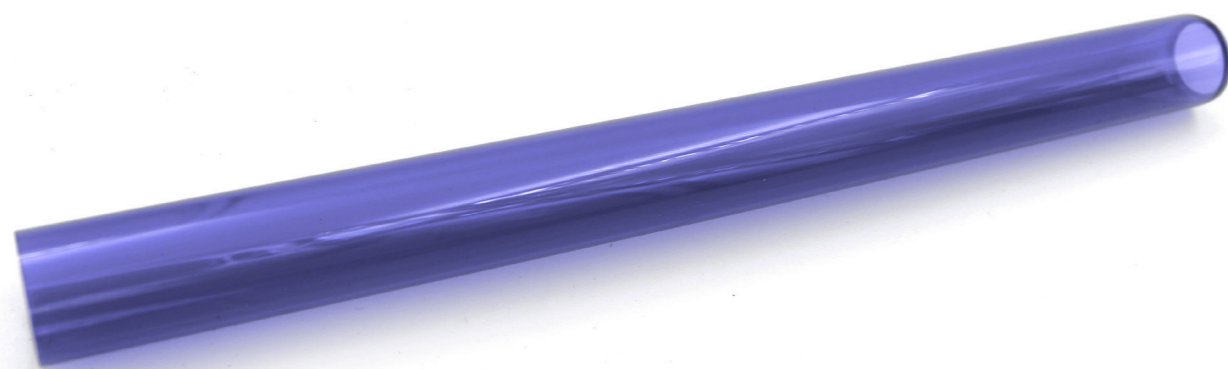
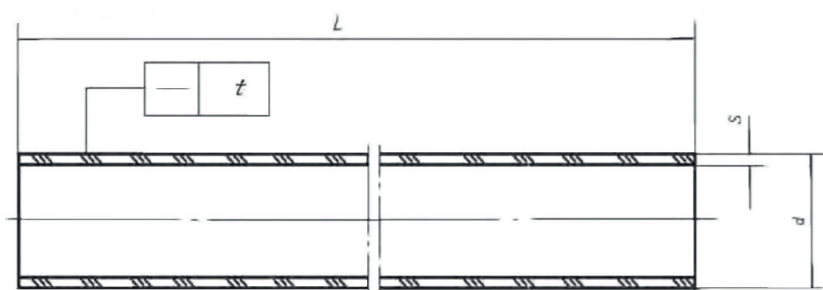
Характеристики: отсутствие различных включений (пороков), чистота наружной и внутренней поверхностей, стандартность по размеру; трубки цилиндрические и прямолинейные.

Размеры:

Для ампул: 10.75 мм, 14.75 мм, 17.75.

Для флаконов: 16.3 мм, 22.7 мм, 26.5 мм, 28.0 мм.

Упаковка: термоусадочная пленка или падонны, картонная коробка по требованию заказчика.



Размерный ряд дрота для ампул ИСО 9187 (мм)

Объём (мл)	Внешний диаметр дрота		Толщина стенки S		Длина дрота		Линейность	
	Размер	Отклонение	Размер	Отклонение	Размер	Отклонение	Расстояние для измерения	t ≤
1	10.75	±0.15	0.5	±0.03	1500	±5	1000	2.5‰
2	10.75	±0.15	0.5	±0.03				
5	14.75	±0.15	0.55	±0.03				
10	17.75	±0.20	0.6	±0.04				

Размерный ряд дрота для инъекционных флаконов по ГОСТу (мм)

Объём (мл)	Внешний диаметр дрота		Толщина стенки S		Длина дрота		Линейность	
	Размер	Отклонение	Размер	Отклонение	Размер	Отклонение	Расстояние для измерения	t ≤
5	16.3	+0.3/-0.5	1.0	±0.05	1500	±5	1000	2.5‰
10	22.7	+0.6/-0.8	1.1	±0.05				
20	26.5	±0.8	1.2	±0.05				
30	28.0	±0.8	1.25	±0.05				

АЛЮМИНИЕВЫЕ ТУБЫ

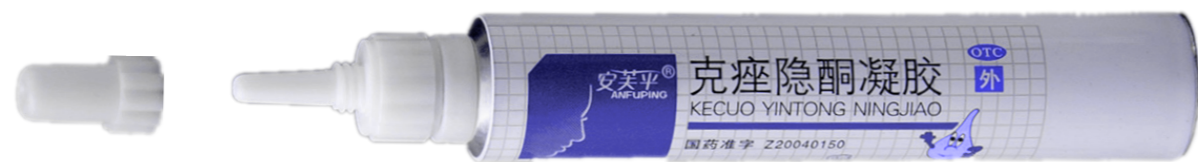
Описание: тубы мембранные, с алюминиевым носиком, контролем первого вскрытия. Диаметр -13,5 мм, 16 мм, 19 мм, 22 мм, 25 мм.

Область применения: медицина, косметология, химическая отрасль.

Возможно изготовление по требованию заказчика.

Основные характеристики:

- **Бушон:** Коническая форма. Цвет-белый. Материал-HPPE.
- **Алюминиевая туба:** алюминий 99,7%. Торговая марка – Германия NEUMAN(XINHUI).
- **Внутреннее покрытие:** Эпоксидная смола. Цвет-Gold. Торговая марка- GERMANY NOVA. Code-NOVA3801-1000.
- **Нижнее покрытие:** Полиэстер; Цвет - белый. Торговая марка: GERMANY BASFU. Code- BASFU1986W.
- **Цветная печать:** Тип-MC SD INK; Торговая марка- JAPAN DIC(Shanghai).
- **Внутреннее уплотнение:** Цвет-серый. Торговая марка- American PPG(SUZHOU).
- **Производственный цех:** Соответствуют нормам GMP, класс чистоты А
- **Стандарт производителя:** DIN5061 или BS2006-84/ EN13046-2000.
- **Сертификат:** Китайский сертификат FDA о соответствии туб медицинскому назначению



ЛАМИНАТНЫЕ ТУБЫ

Описание: тубы мембранные, с носиком. Диаметр - 12,7 мм, 16 мм, 19 мм, 22 мм, 25 мм., 28 мм, 30 мм, 32 мм, 35 мм, 38 мм, 45 мм, 50 мм.

Область применения: медицина, косметология, химическая отрасль.

Возможно изготовление по требованию заказчика.

Основные характеристики:

- **Диапазон диаметров:** Ø16мм до Ø 50мм, с минимальной емкостью от 15 мл до достижения максимальной емкости 200мл.
- **Длина:** от 70 мм до 205 мм. Все утечки могут быть предотвращены с помощью мембраны в качестве гарантированного контроля вскрытия.
- **Нестандартные носики и специальные колпачки могут быть изготовлены по желанию заказчика.**



ПАКЕТЫ ДЛЯ ИНФУЗИОННЫХ РАСТВОРОВ

Описание: пакеты произведены по стандарту GMP.

Объём пакетов: 100мл, 250мл, 500мл, 1000мл.

Материал: НЕ ПВХ (основа - полипропилен, также в составе: сополимер этилен метил акрилата, полиэтилен, модифицированный этилен/сополимер пропилена.)

Толщина одного слоя: $0.2\text{мм} \pm 0.02$

Диаметр отверстий для трубок: 6/8мм 6.15/8.2мм

Длина трубок: от 1 до 13см

Заглушка: MINITULIPE + переходник

Упаковка: двойная полиэтиленовая пленка+картонная коробка.

Продукция соответствует стандарту качества шестого уровня Американской фармакопеи и Европейской фармакопеи.

Печатать LOGO по требованию клиента.

Разные виды заглушек.



KENO PHARMA В КИТАЕ:

Адрес: Office 925, Building A, Jia Tai International Mansion, No.41, East Fourth Middle Road, Chaoyang District, Beijing, China, 100025

Тел: +86 10 85710456

Факс: +86 10 85711436

Сайт: www.kenopharma.com

Email: keno@kenopharma.com

KENO PHARMA В УЗБЕКИСТАНЕ:

Адрес: г.Ташкент, Мирзо-Улукбекский район, ул.Чоткал, дом 2

Тел: +99890 9032857

Email: uzb@kenopharma.com

KENO ENGINEERING GROUP:

Адрес: г.Ташкент, Мирзо-Улукбекский район, ул.Бузбозор, 7, дом 21, офис 3

Тел: +99871 2697338

Email: uzb@kenopharma.com

KENO PHARMA В РОССИИ:

Адрес: г.Москва, Шоссе Энтузиастов, дом 56, строение 25

Тел: +7 916 914 6686

Email: keno@kenopharma.com